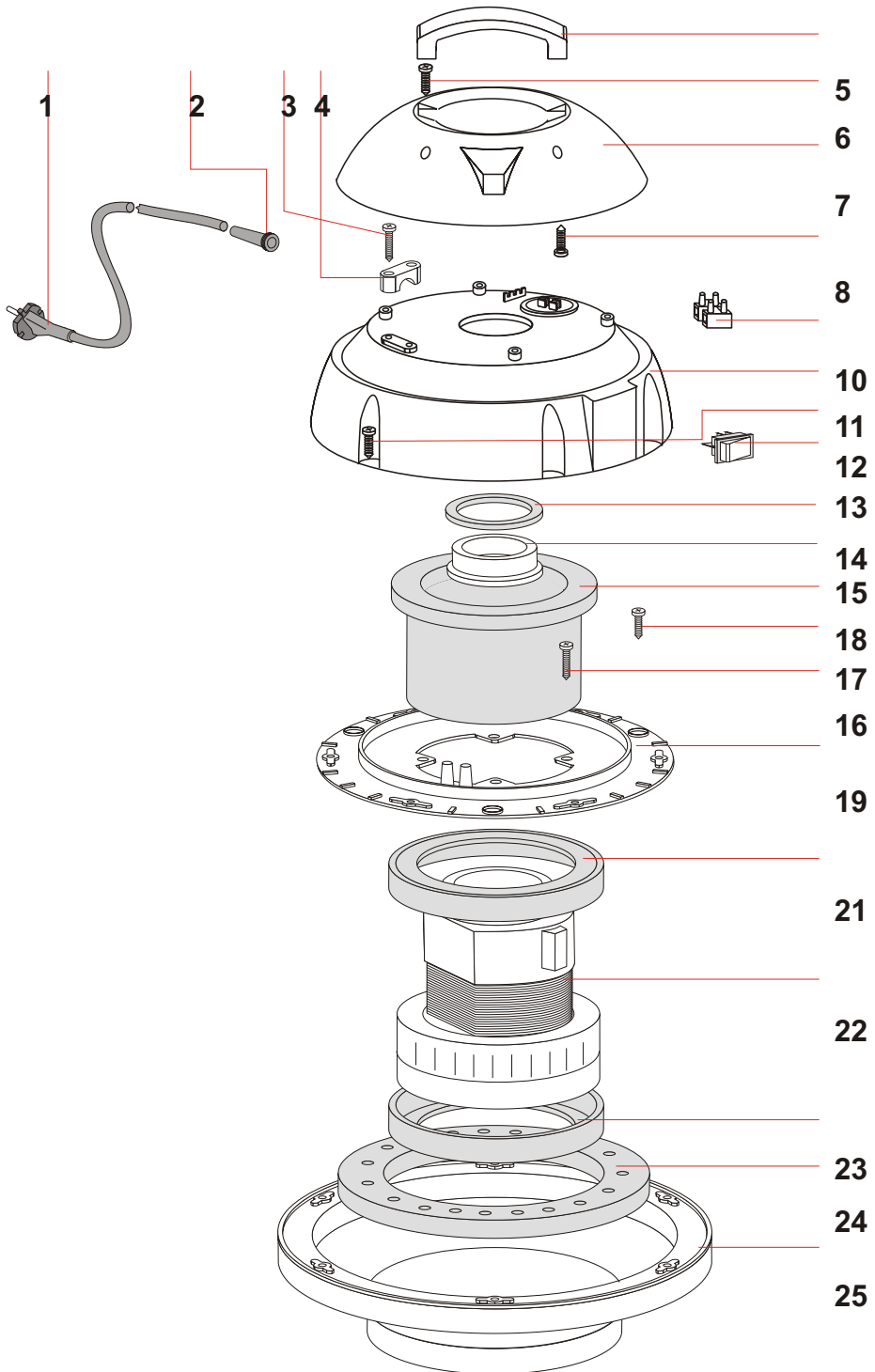
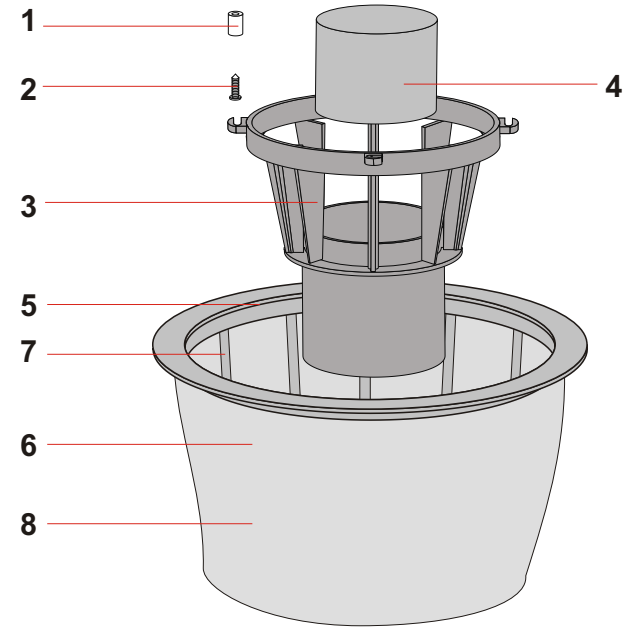


15.01HP / 30.01HP

Motorkopf 2.00419

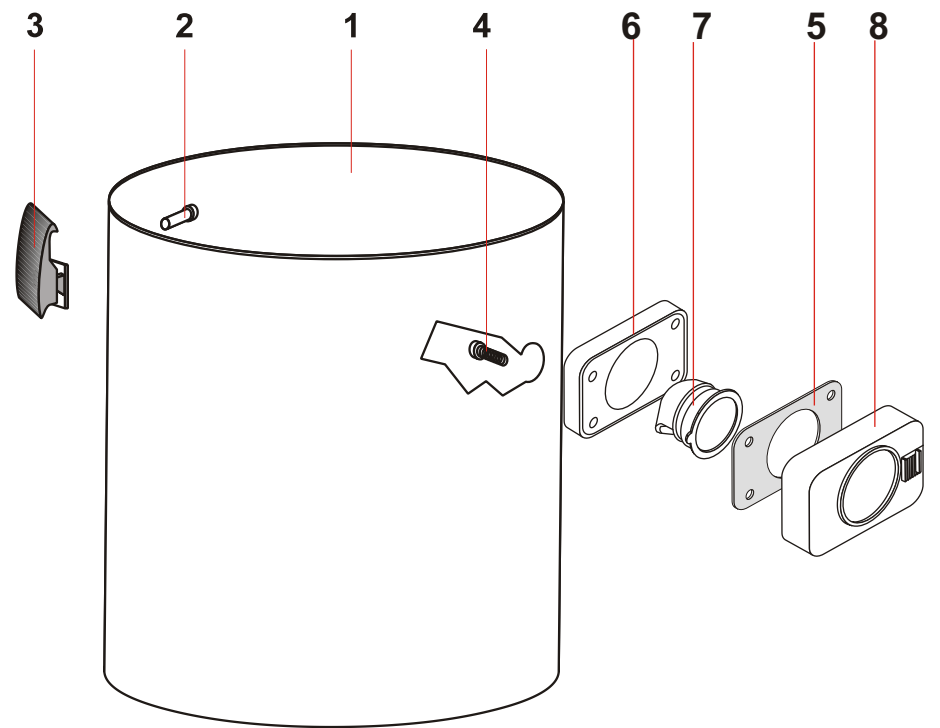


Filterkit 2.04249

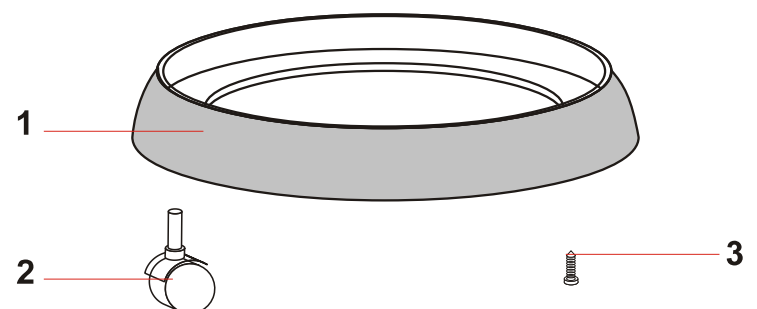


Behälter kpl. 15.01HP: 2.00887 HP

Behälter kpl. 30.01HP: 2.03926 HP



Fahrgestell kpl. 2.00151



Motorkopf 15.01HP/30.01HP 2.00419 HP			
Pos	Art. Nr.	Bezeichnung	Menge
1	2.00117	Leitung mit Stecker	1
2	2.00138	Tülle	1
3	2.01006	Schraube 5X20	2
4	2.00139	Zugentlastung	1
5	2.02997	Griff 15.01HP	1
6	2.01006	Schraube 5X20	4
7	2.00137	Deckel 15.01 HP	1
8	2.01006	Schraube 5X20	2
10	2.03464	Lüsterklemme	1
11	2.00141	Motorabdeckung	1
12	2.01006	Schraube 5X20	6
13	2.00326	Schalter	1
14	2.03969	Motordichtung	1
15	2.00310	Motoradapter	1
16	2.01006	Schraube 5X20	4
17	2.01005	Schraube 5X14	2
18	2.03900	Schalldämmung	1
19	2.03608	Motorhalterung	1
21	2.03901	Motordichtung oben	1
22	2.20047	HighSpeed Turbine	1
23	2.07711	Motordichtung unten	1
24	2.03866	Schalldämmung unten	1
25	2.00145	Motorbasis	1

Filterkit kpl. 2.04249			
Pos	Art. Nr.	Bezeichnung	Menge
1	2.03706	Distanzrohr	4
2	2.03724	Schraube 5X25 V2A	4
3	2.02823	Schwimmergehäuse	1
4	2.02676	Schwimmer	1
5	2.00123	Filteraufnahme	1
6	2.02862	Einhängefilter konisch	1
7	2.02861	Filterkorb	1
8	2.03344	Einhängefilter	1

Behälter kpl. 15.01HP: 2.00887 HP Behälter kpl. 30.01HP: 2.03926 HP			
Pos	Art. Nr.	Bezeichnung	Menge
1	2.03581	Behälter 15.01HP	1
1	2.03925	Behälter 30.01HP	1
2	2.01302	Niete 5X19	4
3	2.01847	Behälterklammer	2
4	2.01026	Schraube 5X30	4
5	2.02846	Dichtung Einlaßfitting NW40	1
6	2.02586	Dichtprofil Einlaßfittin	1
7	2.02593	Ablenkung kurz	1
8	2.02652	Ansaugfitting LW50	1

Fahrgestell 2.00151			
Pos	Art. Nr.	Bezeichnung	Menge
1	2.00153	Fahrgestellring 15.01HP 30.01HP	1
2	2.00558	Rad	4
3	2.01005	Schraube 4,8X18	4